

## LAMPIRAN

Lampiran 1 foto kondisi kerja karyawan sebelum perbaikan



Lampiran 2 foto kondisi karyawan setelah perbaikan



Lampiran 3 kuisisioner *nordyc body map*

**KUESIONER**

***NORDIC BODY MAP***

**Identitas Diri**

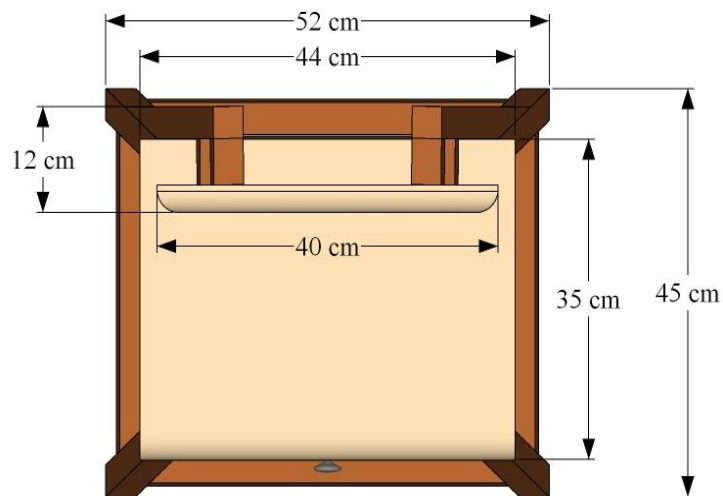
Nama :

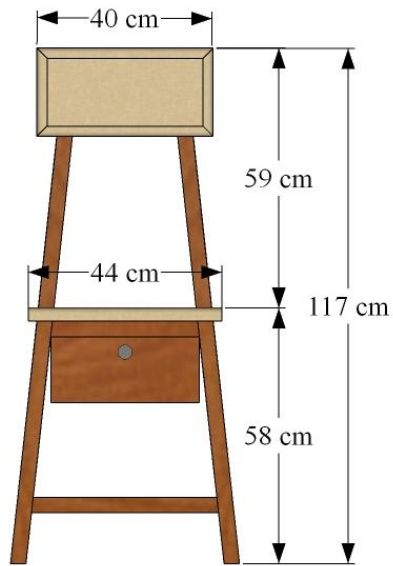
Jenis Kelamin :

Jawablah pertanyaan berikut ini dengan memberi tanda ( ✓ ) pada kolom pertanyaan sesuai kondisi/perasaan saudara.

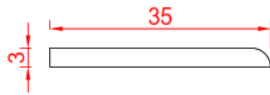
No.	Jenis Keluhan	Keluhan			
		Tidak Sakit	Agak Sakit	Sakit	Sangat Sakit
0	Sakit/kaku di leher bagian atas				
1	Sakit/kaku di leher bagian bawah				
2	Sakit di bahu kiri				
3	Sakit di bahu kanan				
4	Sakit pada lengan atas kiri				
5	Sakit di punggung				
6	Sakit pada lengan atas kanan				
7	Sakit pada pinggang				
8	Sakit pada bokong				
9	Sakit pada pantat				
10	Sakit pada siku kiri				
11	Sakit pada siku kanan				
12	Sakit pada lengan bawah kiri				
13	Sakit pada lengan bawah kanan				
14	Sakit pada pergelangan tangan kiri				
15	Sakit pada pergelangan tangan kanan				
16	Sakit pada tangan kiri				
17	Sakit pada tangan kanan				
18	Sakit pada paha kiri				
19	Sakit pada paha kanan				
20	Sakit pada lutut kiri				
21	Sakit pada lutut kanan				
22	Sakit pada betis kiri				
23	Sakit pada betis kanan				
24	Sakit pada pergelangan kaki kiri				
25	Sakit pada pergelangan kaki kanan				
26	Sakit pada kaki kiri				
27	Sakit pada kaki kanan				

Lampiran 4 perancangan kursi kerja tenun

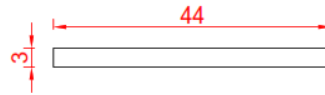




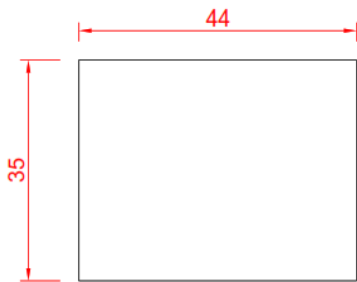
Tampak Samping



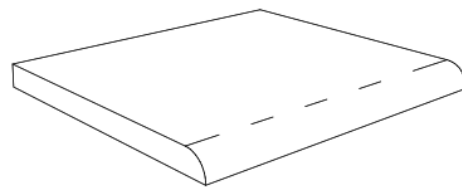
Tampak Depan

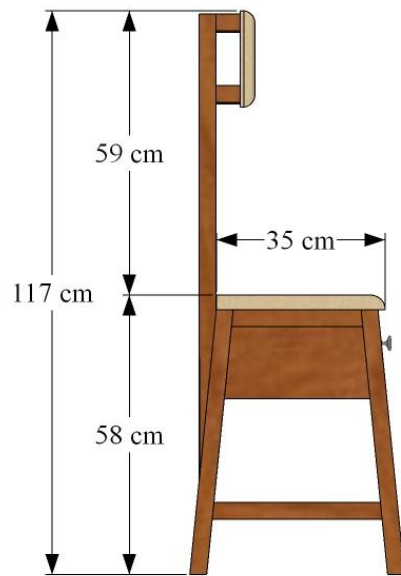


Tampak Atas



Tampak Isometric





Lampiran 5 foto penyebaran kuisioner *nordyc body map*



Lampiran 6 foto pengukuran dimensi tubuh

