

## **BAB V**

### **PENGEMBANGAN DESAIN**

#### **A. Sketsa Awal**

Sketsa awal merupakan tahap paling awal dalam membuat atau memvisualkan ide melalui gambaran kasar dan melukiskan bagian-bagian pokok tanpa detail. Setelah ide di tuangkan ke dalam gambaran atau sketsa maka kita bisa mengembangkan ide lebih luas lagi melalui masukan yang di peroleh dari studi lapangan, studi pustaka berdasarkan batasan-batasan teoritis ilmu desain.

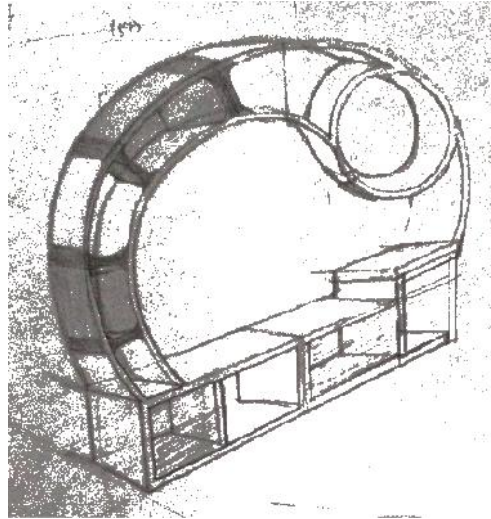
Cara yang umum untuk merepresentasikan sebuah desain adalah dengan gambar. Gambar memberikan desainer kebebasan dalam menuangkan ide dalam bentuk sketsa-sketsa desain. Beberapa sketsa desain yang telah dibuat akan dipilih sebuah desain final yang paling mendekati kriteria dalam konsep untuk diteruskan dalam proses produksi.

Informasi baik berupa kritik maupun saran yang didapat dari berbagai sumber mengenai sketsa yang diajukan terutama dari dosen pembimbing sangat penting dalam pengembangan desain. Dengan adanya masukan-masukan akan terlihat kekurangan dan kelebihan dari desain tersebut, sehingga dalam menciptakan suatu produk dapat mencapai tujuan yang maksimal dan mudah dalam proses produksinya.

Adapun sketsa-sketsa desain Rak buku yaitu :

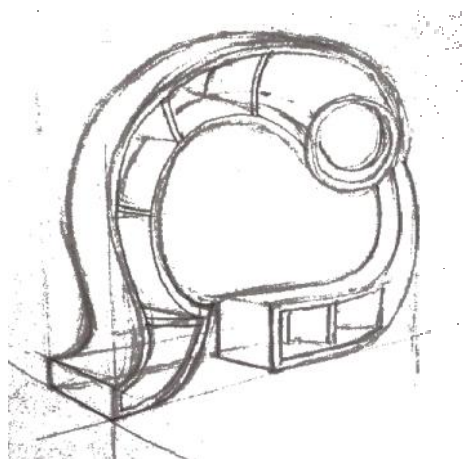
1. Sketsa Alternatif

a) Sketsa 1



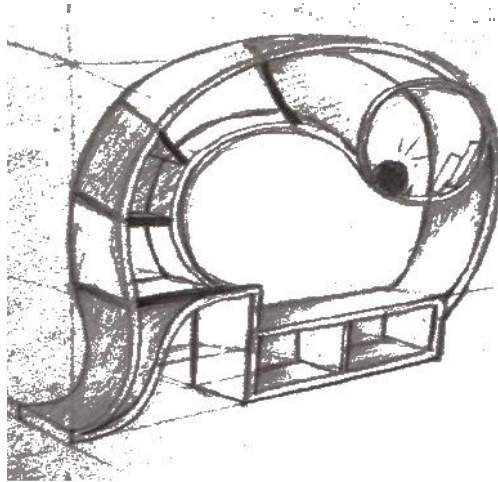
Gambar 26: Sketsa 1  
(Sumber: Penulis)

b) Sketsa 2



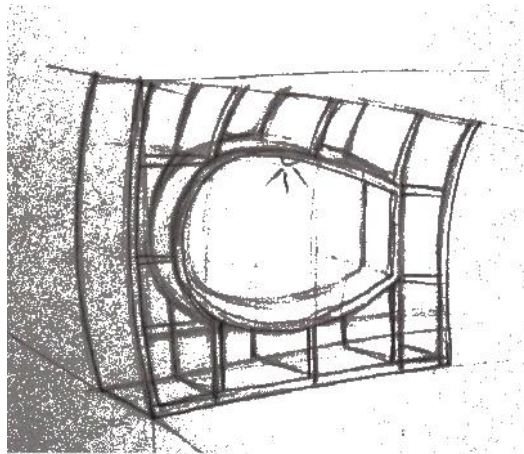
Gambar 27: Sketsa 2  
(Sumber: Penulis)

c) Sketsa 3



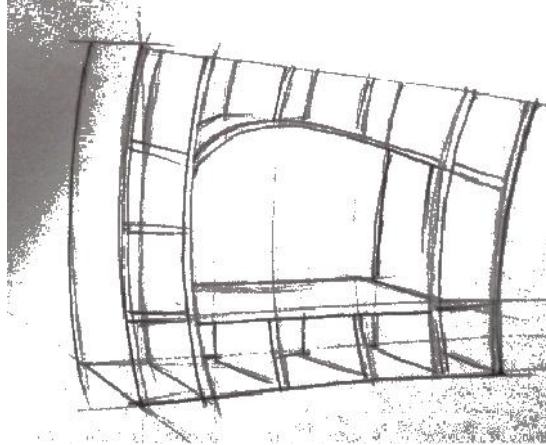
Gambar 28: Sketsa 3  
(Sumber: Penulis)

d) Sketsa 4



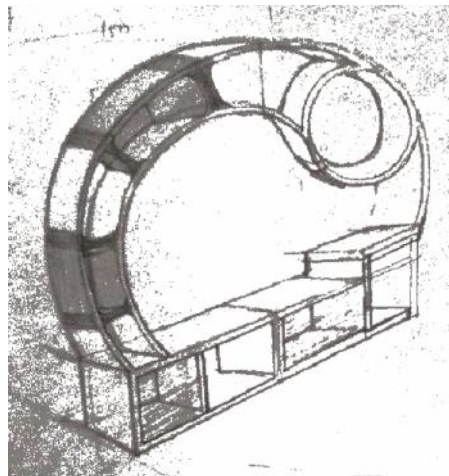
Gambar 29: Sketsa 4  
(Sumber: Penulis)

e) Sketsa 4



Gambar 30: Sketsa 5  
(Sumber: Penulis)

## 2. Sketsa Terpilih



Gambar 31: Desain Terpilih  
(Sumber : Penulis)

Dari kelima sketsa alternative tersebut, maka terpilih satu sketsa untuk dijadikan desain akhir, karena sketsa yang terpilih sesuai dengan konsep yang diambil dari penulis yaitu ikan nemo yang terinspirasi oleh film “*Finding Nemo*”. Desain yang terpilih merupakan ide dasar yang bersumber pada fungsi

utama, yaitu rak buku. Bentuk yang diambil disesuaikan dengan fungsi kegiatan manusia secara umum.

## **B. Keputusan Desain**

Berdasarkan sketsa desain yang terpilih, diperlukan beberapa keputusan secara terperinci untuk mewujudkan ketetapan desain menjadi keputusan desain yang akan membawa rancangan desain kepada proses pengerjaan produk. Adapun rincian keputusan desain *Ikan Nemo sebagai Konsep Desain Penciptaan Rak Buku* sebagai berikut:

### 1. Bentuk Produk

Secara visual *Ikan Nemo sebagai Konsep Desain Penciptaan Rak Buku* memiliki bentuk sederhana, bentuk tersebut lebih kepada aplikasi fungsi yang disandang tiap-tiap bagiannya. Desain mengambil bentuk dari ikan nemo dalam film animasi *Finding Nemo* sebagai ide dasar penciptaan rak buku.

### 2. Dimensi

Dalam pembuatan produk rak buku ikan nemo penulis menggunakan dimensi 154 x 40 x 170 cm, karena ukuran tersebut telah melalui berbagai kajian sebelum membuat gambar kerjanya. Seperti ukuran rak buku pada umumnya namun di tambahkan fungsi pendukung.

### 3. Bahan Baku

Bahan baku utama yang digunakan adalah kayu mahoni karena kayu yang berkualitas baik, bertekstur halus, memiliki kelas awet III, kelas

kuat II dan III dalam dunia furniture, mudah diperoleh dan mudah dalam pengerjaannya. Untuk hardware menggunakan sekrup, engsel dan paku.

#### 4. Konstruksi

Konstruksi merupakan bagian dari proses desain yang disusun setelah bahan-bahan untuk mebel dipilih dan disatukan dengan menggunakan sambungan-sambungan. Sambungan antara komponen satu dengan komponen lainnya yang tersusun secara struktural.

Struktur dan konstruksi merupakan elemen desain mebel yang berkaitan dengan faktor kesatuan dari berbagai komponen mebel. Pertimbangan struktur dan konstruksi ini dilakukan dengan tujuan menjamin keselamatan pemakainya.

Teknik konstruksi sambungan mati (*butter join/fixed join*) yang bersifat permanen dengan alat serta bahan penunjang paku, sekrup atau lem, system sambungan kayu yang digunakan adalah isian kayu massif pada papan.

#### 5. *Finishing*

*Finishing* bukan sekedar melapisi dan mengkilapkan permukaan kayu, melainkan juga dapat memperindah serta menstabilkan kayu dari pengaruh cuaca di luar lingkungannya.

*Finishing* pada arak buku ini adalah jenis *finishing* duco berwarna hitam, putih, dan jingga dan untuk menutup hasil akhir atau *topcoat* menggunakan melamin.

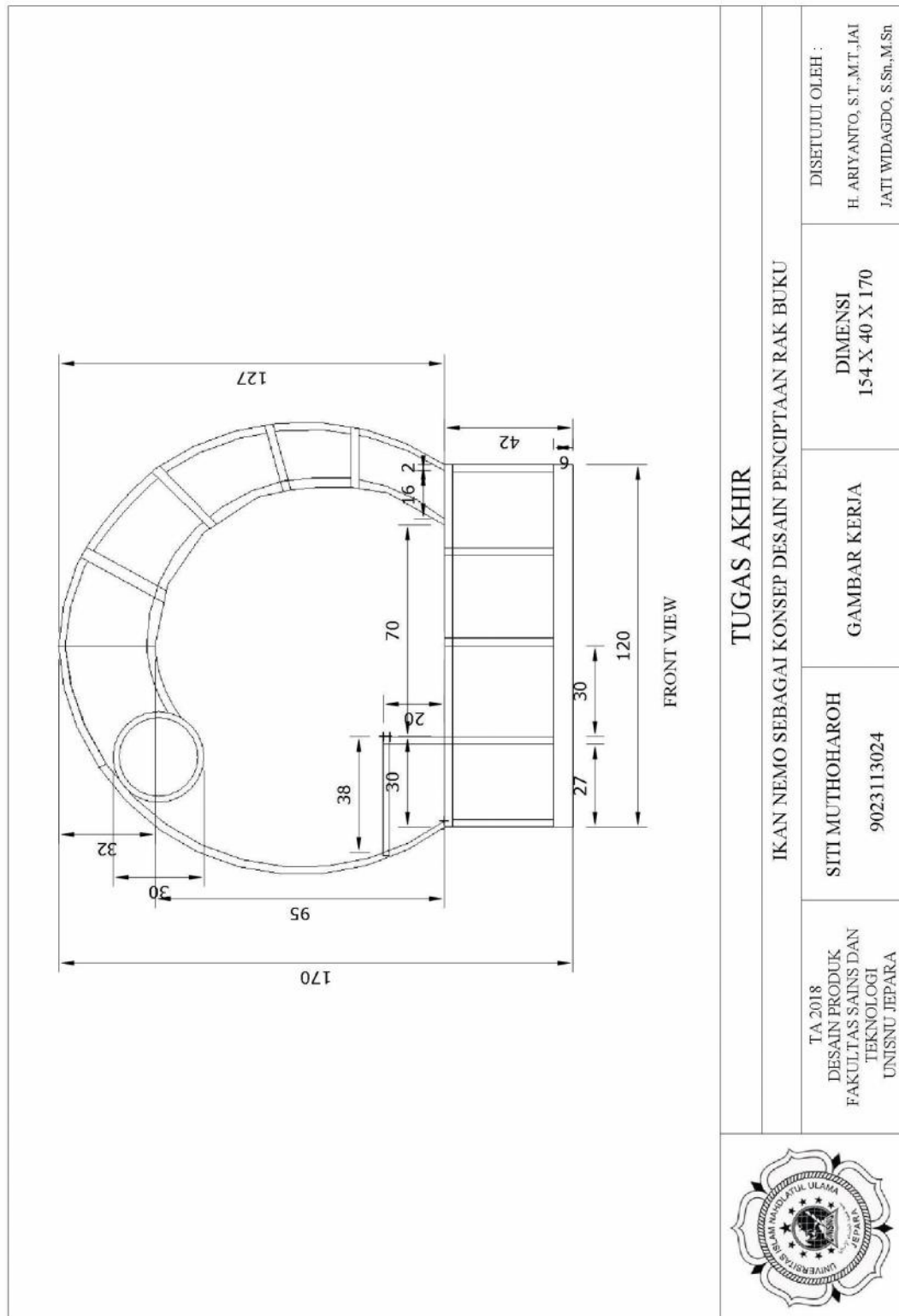
### C. Gambar Kerja

Esensi aktivitas perancangan adalah deskripsi akhir produk yang dimengerti oleh pengrajin yang diwujudkan dalam bentuk gambar kerja. Gambar kerja berfungsi sebagai acuan dalam pengerjaan produk oleh pelaksana produksi. Pada gambar kerja telah dicantumkan secara lengkap keterangan objektif berupa notasi atau lambag-lambang yang sesuai dengan aturan standar gambar kerja. Adapun fungsi gambar kerja dalam penciptaan produk antara lain:

- a. Membantu pelaksana dalam produksi
- b. Sebagai komunikasi dalam mendiskripsikan produk yang akan dibuat melalui bahasa gambar yang mudah dimengerti
- c. Menghindari salah pengertian antar desainer dan pengrajin
- d. Meningkatkan ketepatan atau akurasi dalam ukuran dan proporsi

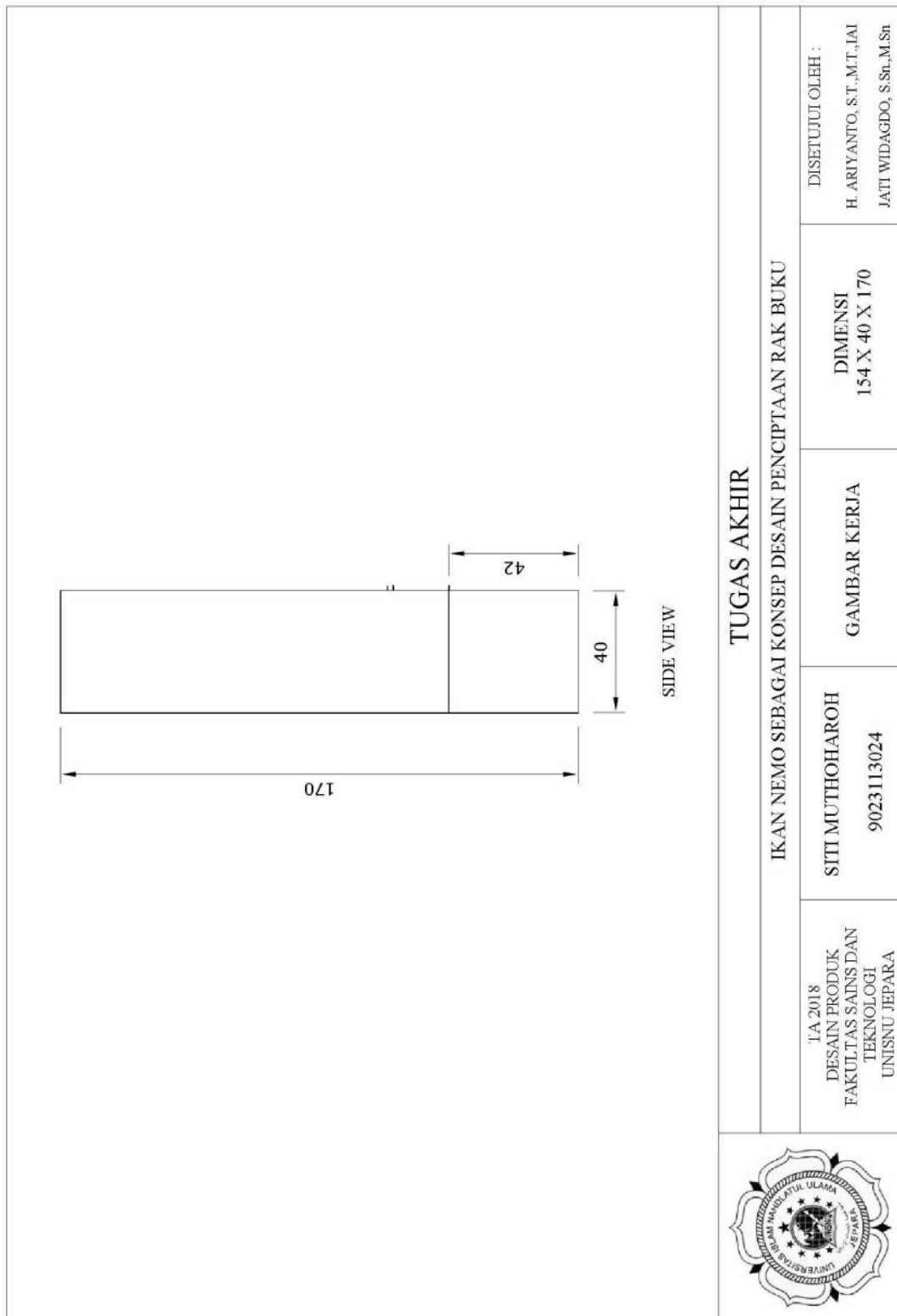
Gambar kerja menyajikan gambar proyeksi di mana berisi desain suatu objek dengan skala yang tepat, ukuran yang terdapat pada bidang proyeksi adalah ukuran yang terlihat dalam kenyataannya. Untuk itu, penulis menggunakan Proyeksi Ortogonal dan Proyeksi Perspektif.

Proyeksi Ortogonal digunakan untuk menyajikan gambar berupa tampak depan, tampak samping dan tampak atas. Sedangkan Proyeksi Perspektif digunakan untuk menyajikan gambar tiga dimensi yang terlihat seperti pandangan secara nyata.

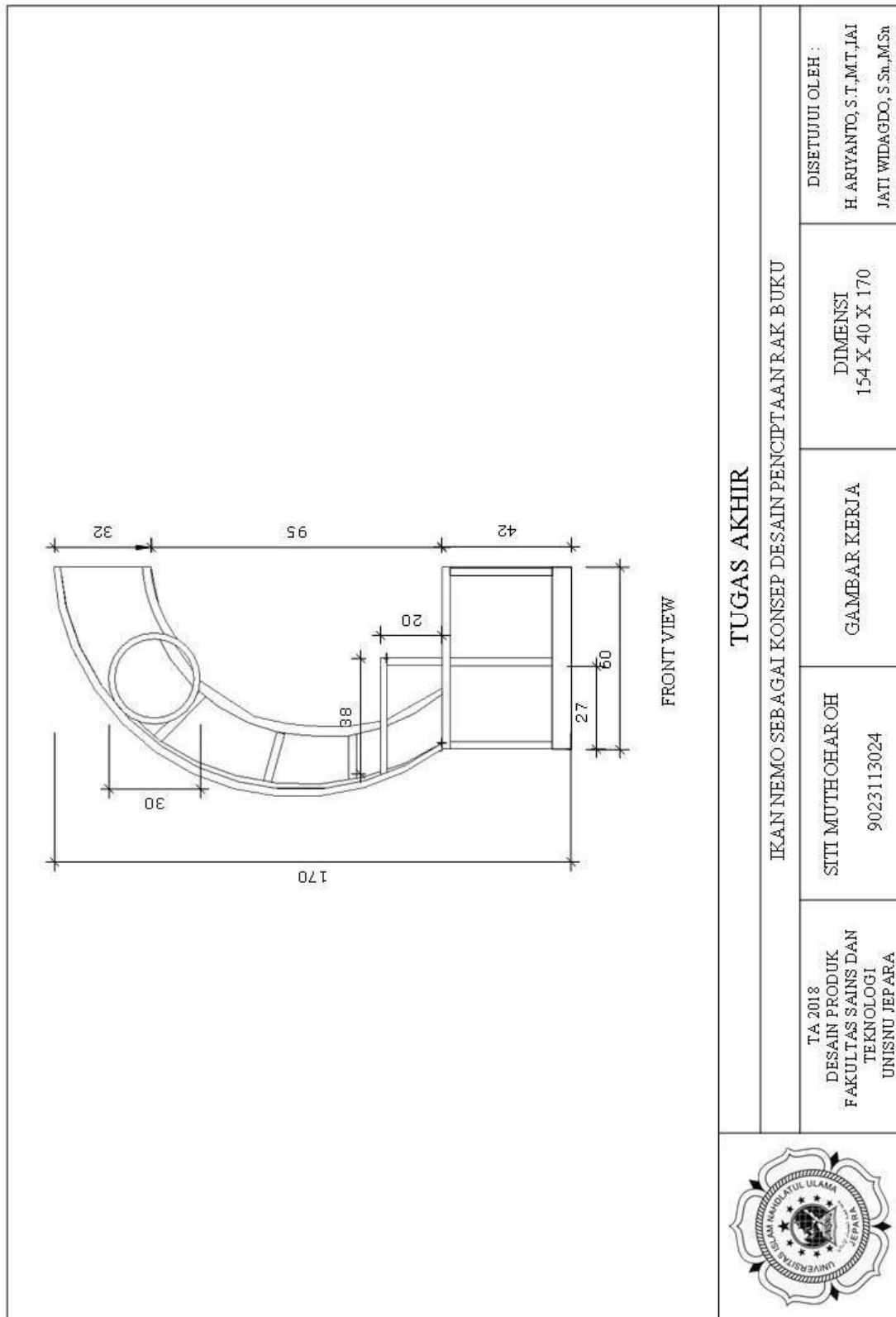


Gambar 32: Gambar Kerja 1  
(Sumber : Penulis)

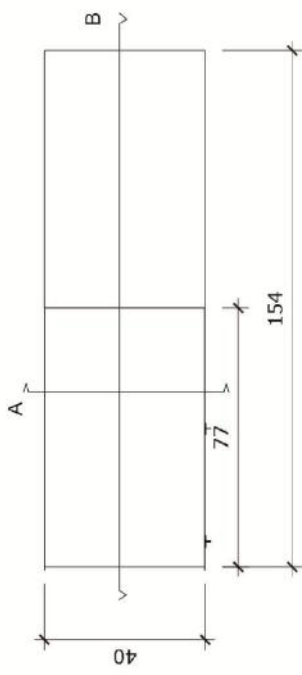





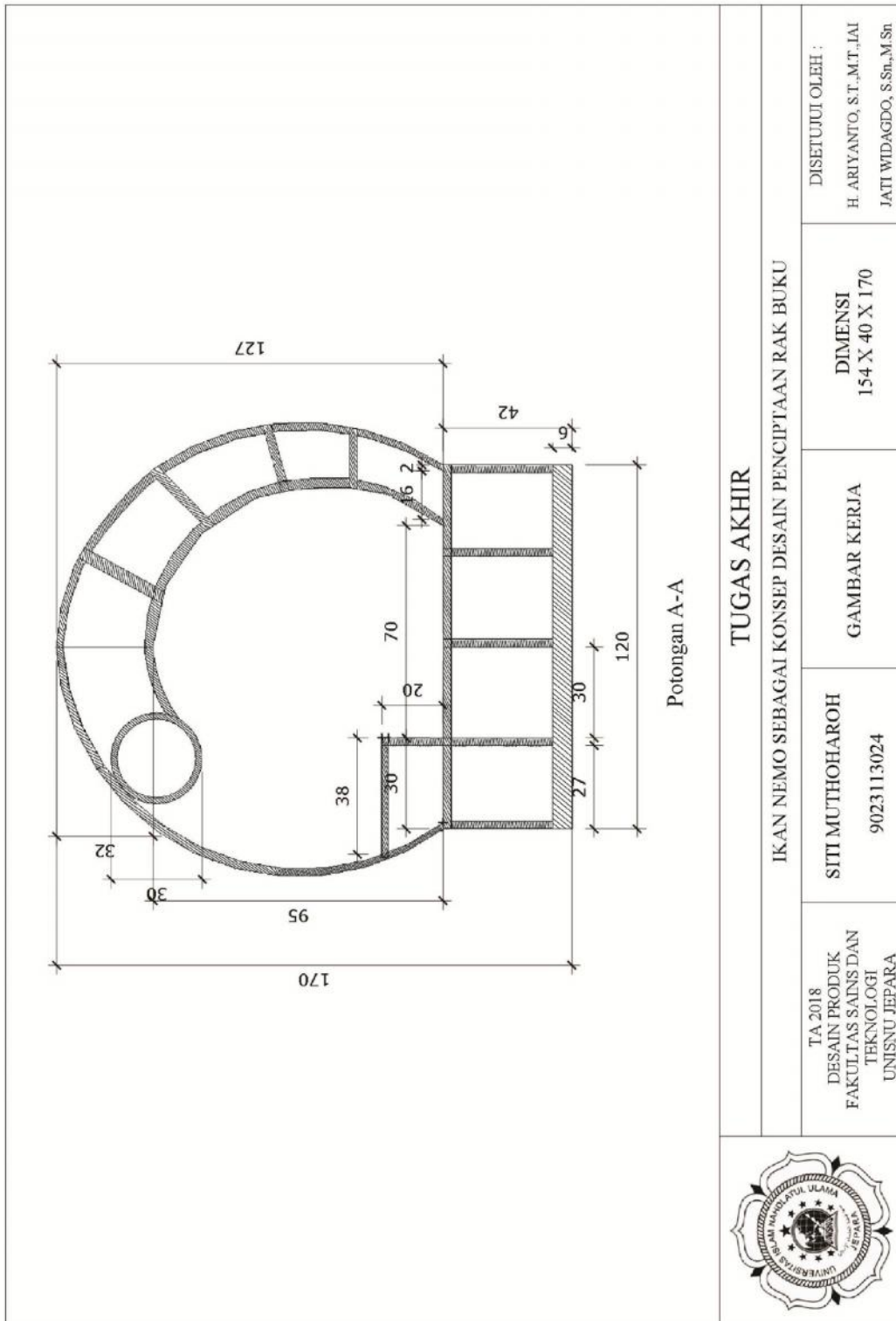
Gambar 33: Gambar Kerja 2  
(Sumber : Penulis)



Gambar 34: Gambar Kerja 3  
(Sumber : Penulis)

|                                                                                         |                                        |                     |                                   |                                                                                       |  |
|-----------------------------------------------------------------------------------------|----------------------------------------|---------------------|-----------------------------------|---------------------------------------------------------------------------------------|--|
|       |                                        | <p>TOP VIEW</p>     |                                   | <p><b>TUGAS AKHIR</b></p>                                                             |  |
|                                                                                         |                                        |                     |                                   |                                                                                       |  |
| <p>TA 2018<br/>DESAIN PRODUK<br/>FAKULTAS SAINS DAN<br/>TEKNOLOGI<br/>UNISNU JEPARA</p> | <p>SITI MUTHOHAROH<br/>90231113024</p> | <p>GAMBAR KERJA</p> | <p>DIMENSI<br/>154 X 40 X 170</p> | <p>DISETUJUI OLEH :<br/>H. ARYANTO, S.T., M.T., IAI<br/>JATI WIDAGDO, S.Sn., M.Sn</p> |  |
|    |                                        |                     |                                   |                                                                                       |  |

Gambar 35: Gambar Kerja 4  
(Sumber : Penulis)



**TUGAS AKHIR**

IKAN NEMO SEBAGAI KONSEP DESAIN PENCIPTAAN RAK BUKU

TA. 2018  
DESAIN PRODUK  
FAKULTAS SAINS DAN  
TEKNOLOGI  
UNISNU JEPARA

SITI MUTHOHAROH  
9023113024

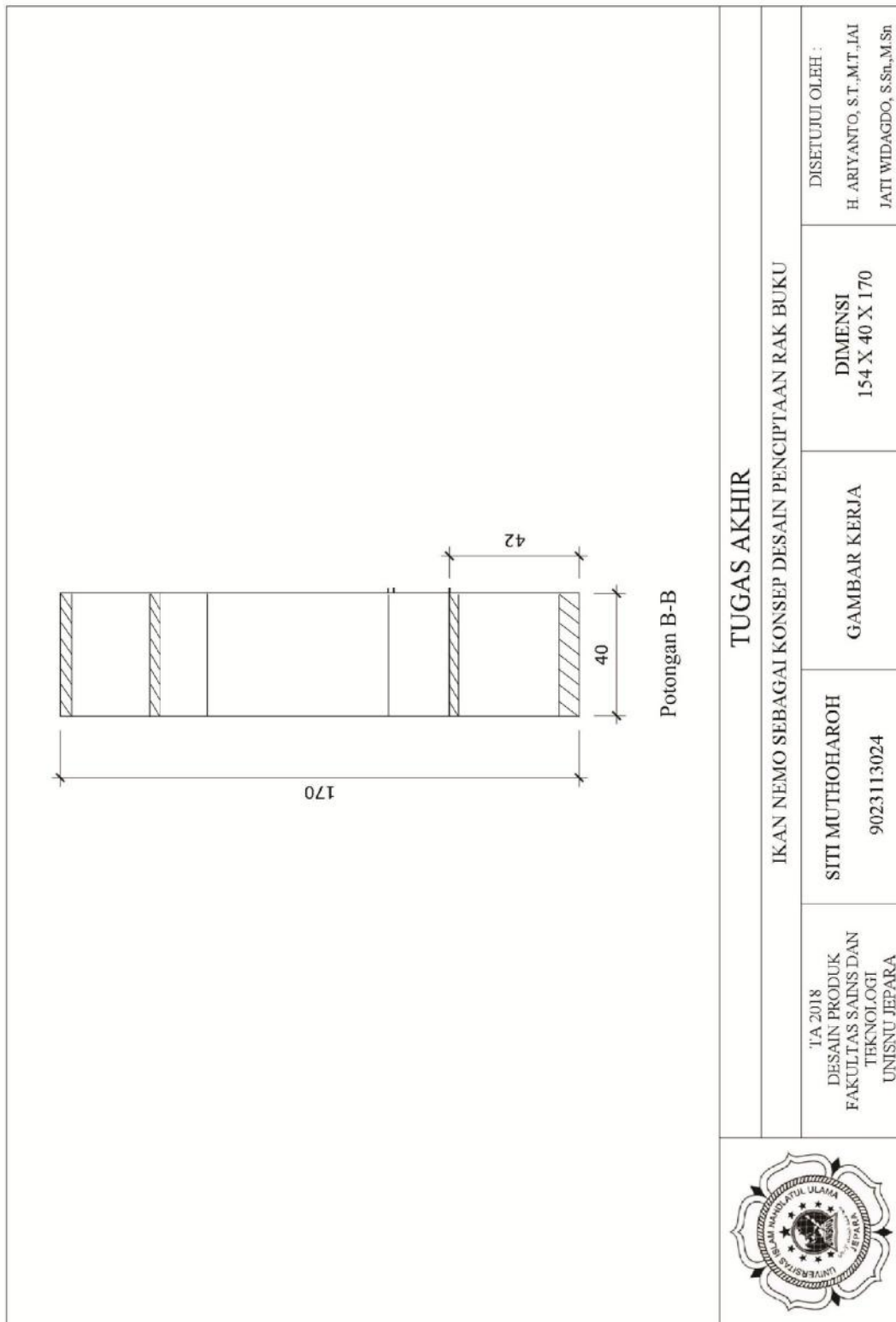
GAMBAR KERJA

DIMENSI  
154 X 40 X 170

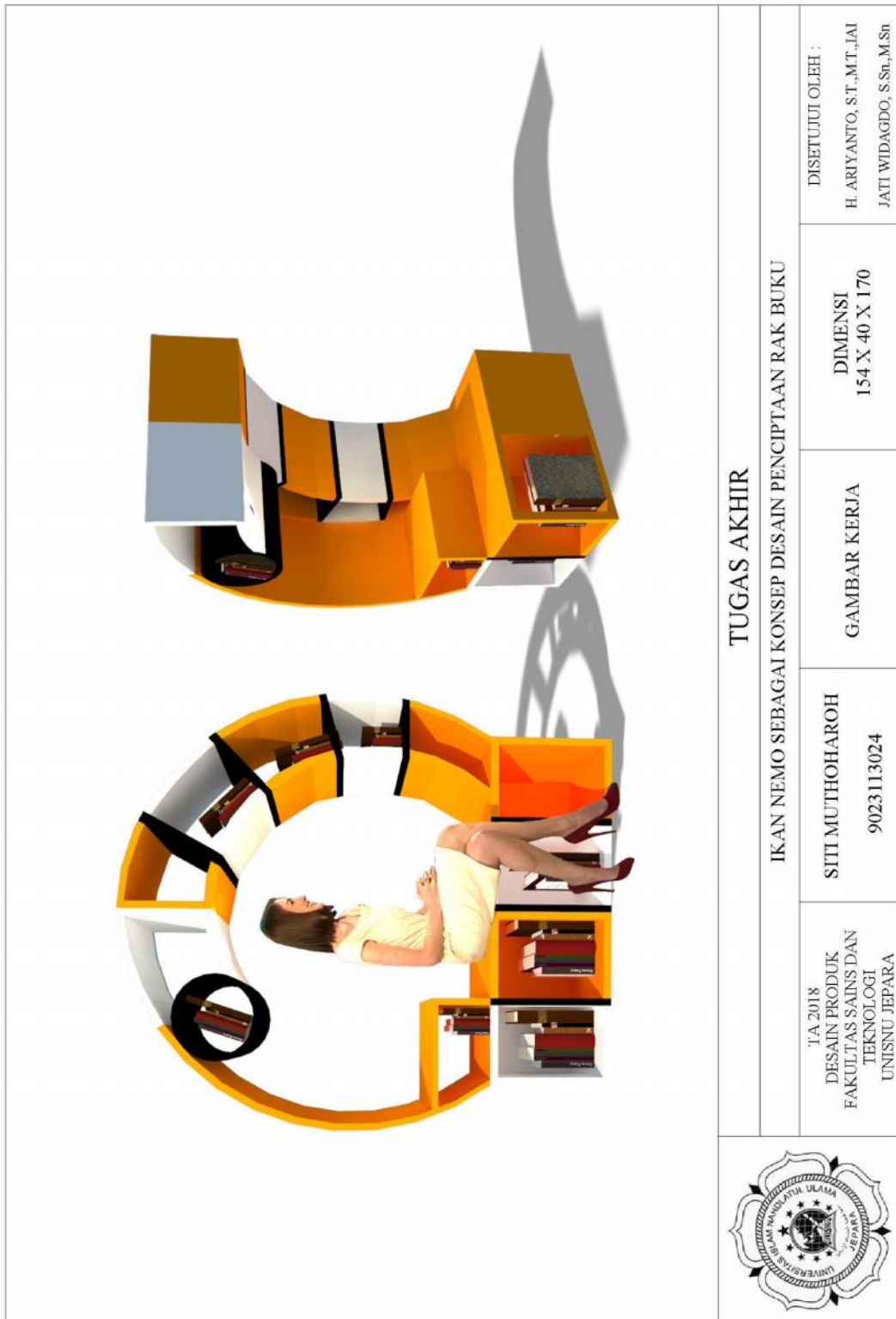
DISETUJUI OLEH :  
H. ARIYANTO, S.T., M.T., IAI  
JATI WIDAGDO, S.Sn., M.Sn.



Gambar 36: Gambar Kerja 5  
(Sumber : Penulis)



Gambar 37: Gambar Kerja 6  
(Sumber : Penulis)



### TUGAS AKHIR

#### IKAN NEMO SEBAGAI KONSEP DESAIN PENCIPTAAN RAK BUKU

TA 2018  
DESAIN PRODUK  
FAKULTAS SAINS DAN  
TEKNOLOGI  
UNISNU JEPARA

SITI MUTHOHAROH  
9023113024




GAMBAR KERJA

DIMENSI  
154 X 40 X 170

DISETUJUI OLEH :  
H. ARIYANTO, ST., M.T., IAI  
JATI WIDAGDO, S.Sn., M.Sn



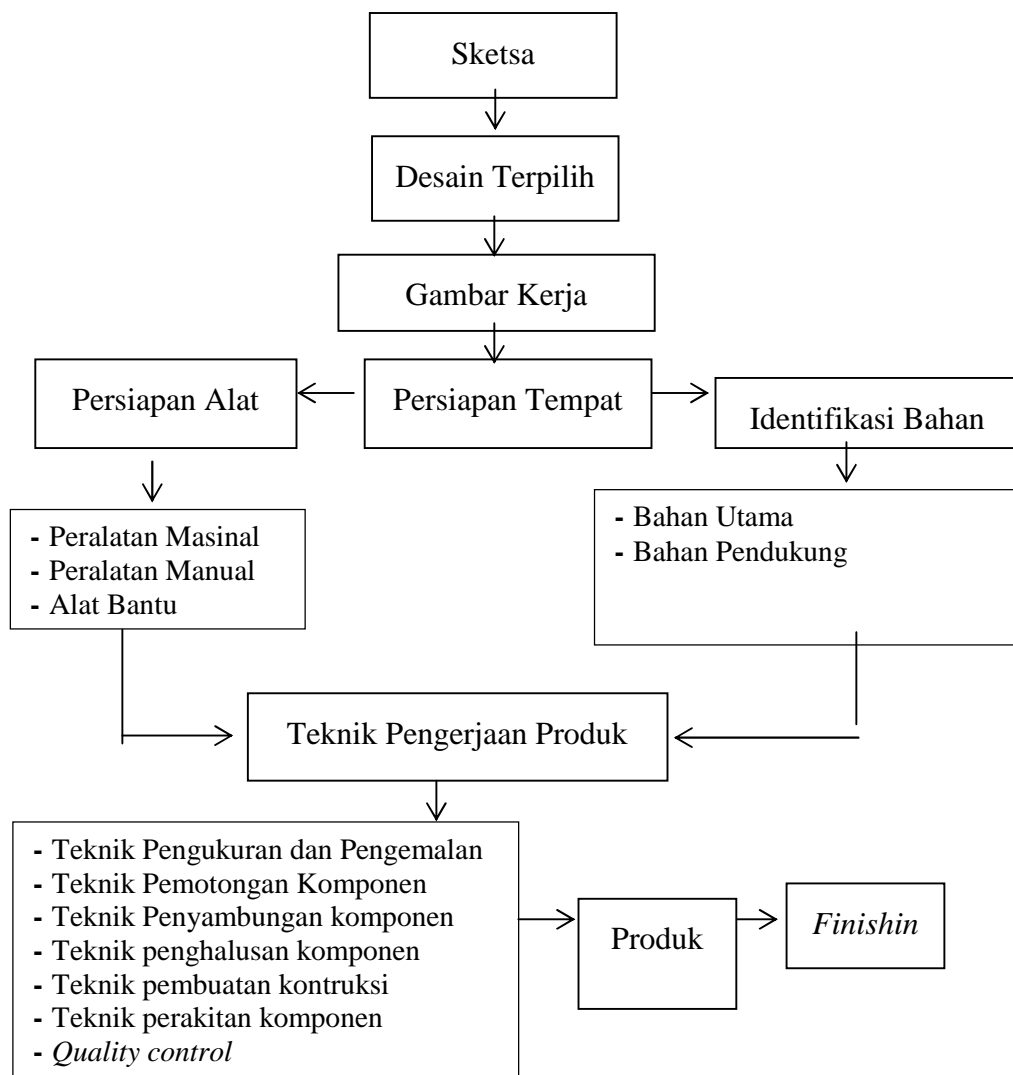
Gambar 38: 3D Modeling 1  
(Sumber : Penulis)

|                                                                                       |                                           |                                                                                    |                           |
|---------------------------------------------------------------------------------------|-------------------------------------------|------------------------------------------------------------------------------------|---------------------------|
|   |                                           |  |                           |
| <b>TUGAS AKHIR</b>                                                                    |                                           |                                                                                    |                           |
| <b>IKAN NEMO SEBAGAI KONSEP DESAIN PENCIPTAAN RAK BUKU</b>                            |                                           |                                                                                    |                           |
| T.A. 2018<br>DESAIN PRODUK<br>FAKULTAS SAINS DAN<br>TEKNOLOGI<br>UNISNU JEPARA        | <b>SITI MUTHOHAROH</b><br><br>90231113024 | <b>GAMBAR KERJA</b>                                                                | DIMENSI<br>154 X 40 X 170 |
|                                                                                       |                                           | DISETUJUI OLEH :<br><br>H. ARIYANTO, S.T., M.T., JAI<br>JATI WIDAGDO, S.Si., M.Sn  |                           |
|  |                                           |                                                                                    |                           |

Gambar 39: 3D Modeling 2  
(Sumber : Penulis)

#### D. Proses Pengerjaan Produk

Pengerjaan produk adalah langkah dalam mewujudkan suatu produk rancangan. Dalam proses pengerjaan perlu adanya perencanaan sehingga dalam pengerjaan produk dapat maksimal dan meminimalisir kendala yang terjadi dalam proses produksi. Langkah-langkah proses produksi dalam pengerjaan karya tugas akhir sebagai berikut :



Skema 04 : Skema Proses Pengerjaan Produk  
(Sumber : Penulis)



## **E. Teknik Pengerjaan**

Tahapan ini merupakan penjelasan berbagai hal berkaitan dengan teknik pengerjaan Tugas Akhir ini yang berisi tahapan-tahapan pengerjaan secara berurutan. Dalam pelaksanaan teknik pengerjaannya dilakukan kontroling pada setiap tahapnya untuk mendapatkan realisasi produk yang baik dan berkualitas sesuai dengan konsep desain.

Teknik pengerjaan karya menggunakan teknik konvensional yaitu teknik pembuatan konstruksi dengan alat pertukangan sederhana. Berpedoman dengan gambar kerja yang telah dibuat sebelumnya, maka proses pertukangan itu dimulai. Adapun tahapan-tahapan tersebut antara lain:

### **1. Identifikasi Bahan Utama**

Identifikasi bahan membahas mengenai bahan-bahan yang akan digunakan pada proses produksi, baik bahan baku utama, bahan pendukung, aksesoris, maupun hardware yang digunakan sesuai konsep desain yang telah ditetapkan sebelumnya.

#### **a. Bahan Baku Utama**

Sesuai keputusan desain yang telah dirumuskan, bahan baku utama yang digunakan pada pembuatan Tugas Akhir ini adalah kayu mahoni dengan kualitas sedang, artinya dilihat dari ukurannya kayu mahoni jenis ini memiliki diameter dibawah 30 cm dalam bentuk papan kering.

Mahoni secara ilmiah dinamai sebagai *swietenia macrophylla* king. Secara lengkap nomenklatur tatanama diklasifikasikan sebagai berikut.

Nama di negara lain untuk pohon mahoni adalah: hara mahauni, bara mahagoni, mahagoni (Bangladesh); mahogany bigor large-leaved mahogany, bastard mahogany, mahogany tree (Brazil), mahogany tree (Colombia, Dominica, Honduras, Mexico, Peru, Spanyol, Inggris); acajou du (Venezuela), acajou etranger (France); Ecthes mahogany (Germany); mogano (Italy); Cheria mahogany (Malaysia); mahok, mahonia (Netherland); mogno (Portugal); domingo, (Spain); mahokkani baiyani mahokkani-bailek (Thailand) (Balai Pengelolaan Hutan Wilayah Lebak Dan Tangerang Dinas Lingkungan Hidup Dan Kehutanan Provinsi Banten, 2017:7).

Adapun ciri-ciri umum kayu mahoni sebagai berikut:

- 1) Warna kayu teras berwarna coklat muda kemerah-merahan atau kekuning-kuningan sampai coklat tua kemerahan sampai lebih tua
- 2) Bertekstur kayu agak halus
- 3) Arah serat berpadu, terkadang bergelombang
- 4) Permukaan kayu agak licin
- 5) Permukaan kayu mengkilap
- 6) Permukaan kayu memiliki gambar bervariasi yang disebabkan arah serat yang tidak teratur dan lingkaran tumbuh

Dalam pemilihan kayu papan diperlukan pemilihan, agar sesuai dengan kriteria penggunaan berkaitan dengan kekuatan kayu sebagai konstruksi. Beberapa hal yang perlu diperhatikan dalam pemilihan kayu adalah sebagai berikut:

- 1) Memilih kayu yang berusia sudah cukup tua, jangan terlalu muda
- 2) Menghitung volume keperluan kayu yang sesuai dengan produksi

- 3) Menghindari cacat pada kayu (retak, rusak, hama, rapuh,, dan cacat serat)

Mendapatkan hasil penggergajian dengan ukuran dan ketebalan yang baik dan sesuai, maka perlu diperhatikan beberapa hal yaitu:

- 1) Ketelitian dalam menghitung volume rendemen kayu dalam satu log, ukuran, bentuk dan cacat pada kayu
- 2) Kemampuan operator mesin
- 3) Kualitas alat dan fasilitas penggergajian

Pohon mahoni memiliki banyak manfaat baik secara ekonomi maupun ekologi dari semua bagian tubuh tanaman. Manfaat tersebut adalah:

- 1) Kualitas kayu mahoni sangat baik, mempunyai berat jenis berkisar 0,53 hingga 0,72, termasuk kelas kuat III hingga kelas kuat II. Kayu mahoni mempunyai penyusutan ke arah radial 0,9 % hingga 3,3 % dan ke arah tangensial 1,3 % hingga 5,7%. Pengeringan secara alami kayu mahoni dengan tebal 2,5 cm dari kadar air awal 40 %, selama 40 hari bisa mencapai kadar air kering udara. Sedangkan dengan dapur pengering kayu mahoni dengan tebal 2,5 cm, bisa mencapai kadar air hingga 10 % dengan suhu berkisar 43°C hingga 76 ° C dengan kelembaban nisbi berkisar 75 % hingga 33 %.
- 2) Kayunya mempunyai nilai ekonomis yang cukup tinggi dan sifatnya tidak mudah berubah . Kualitas kayunya keras dan sangat baik untuk meubel, furnitur, barang-barang ukiran dan kerajinan.
  - a. Kontruksi bangunan, kayu mahoni sangat baik untuk membuat rangka atap, kusen, daun pintu dan jendela .
  - b. Veneer dan kayu lapis, sangat baik karena mempunyai permukaan dekoratif yang indah dan warna khas coklar.
  - c. Mebelair, karena sifat kekuatan, keawetan serta warna dan dekoratifnya banyak dipergunakan dan disukai untuk pembuatan lemari, kursi, meja dan tempat tidur (Balai Pengelolaan Hutan Wilayah Lebak Dan Tangerang Dinas Lingkungan Hidup Dan Kehutanan Provinsi Banten, 2017:25)

**SIFAT FISIS DAN MEKANIS :**

**- Berat jenis dan kelas kuat**  
*S. macrophylla* 0,61 (0,53-0,67); II-III  
*S. mahagoni* 0,64 (0,56-0,72); II-III

**- Penyusutan (%)**  
 Penyusutan sampai kering udara untuk *S. macrophylla* 0,9 (R) dan 1,3 (T),  
 sedangkan sampai kering tanur 3,3 (R) dan 5,7 (T).

**- Keteguhan lentur statis (kg/cm<sup>2</sup>)**

|                                                                                   |   |        |          |
|-----------------------------------------------------------------------------------|---|--------|----------|
| Tegangan pada batas proporsi                                                      |   |        |          |
| <i>S. macrophylla</i>                                                             | b | 289    | k 339    |
| <i>S. mahagoni</i>                                                                | b | 315    | k 373    |
| Tegangan pada batas patah                                                         |   |        |          |
| <i>S. macrophylla</i>                                                             | b | 516    | k 623    |
| <i>S. mahagoni</i>                                                                | b | 590    | k 557    |
| Modulus Elastisitas                                                               |   |        |          |
| <i>S. macrophylla</i>                                                             | b | 81.000 | k 92.000 |
| <i>S. mahagoni</i>                                                                | b | 91.800 | k 97.500 |
| <b>- Keteguhan pukul (kgm/dm<sup>3</sup>)</b>                                     |   |        |          |
| Radial                                                                            |   |        |          |
| <i>S. macrophylla</i>                                                             | b | 25,7   | k 14,7   |
| <i>S. mahagoni</i>                                                                | b | 16,6   | k 8,2    |
| Tangensial                                                                        |   |        |          |
| <i>S. macrophylla</i>                                                             | b | 28,6   | k 14,7   |
| <i>S. mahagoni</i>                                                                | b | 17,9   | k 9,4    |
| <b>- Keteguhan tekan sejajar arah serat, tegangan maksimum(kg/cm<sup>2</sup>)</b> |   |        |          |
| <i>S. macrophylla</i>                                                             | b | 251    | k 360    |
| <i>S. mahagoni</i>                                                                | b | 301    | k 376    |
| <b>- Kekerasan (kg/cm<sup>2</sup>)</b>                                            |   |        |          |
| Ujung                                                                             |   |        |          |
| <i>S. macrophylla</i>                                                             | b | 343    | k 377    |
| <i>S. mahagoni</i>                                                                | b | 391    | k 392    |
| Sisi                                                                              |   |        |          |
| <i>S. macrophylla</i>                                                             | b | 288    | k 271    |
| <i>S. mahagoni</i>                                                                | b | 352    | k 392    |
| <b>- Keteguhan geser (kg/cm<sup>2</sup>)</b>                                      |   |        |          |
| Radial                                                                            |   |        |          |
| <i>S. macrophylla</i>                                                             | b | 52     | k 40,2   |
| <i>S. mahagoni</i>                                                                | b | 69,2   | k 68,2   |
| Tangensial                                                                        |   |        |          |
| <i>S. macrophylla</i>                                                             | b | 60     | k 42,4   |
| <i>S. mahagoni</i>                                                                | b | 74,5   | k 74,9   |

Tabel 06: Sifat Fisis dan Mekanis Kayu Mahoni  
 (Sumber : Petunjuk Praktis Sifat-Sifat Dasar Jenis Kayu Indonesia, P3HH:56)



Gambar 40: Kayu Log Mahoni  
(Sumber : Penulis)

b. Bahan Pendukung

Bahan pendukung memiliki peran yang sangat penting dalam menentukan keberhasilan proses pengerjaan. Bahan pendukung tersebut sebagai penunjang terbentuknya struktur dan konstruksi. Berikut beberapa bahan pendukung yang digunakan dalam pelaksanaan proses pengerjaan produk Tugas Akhir:

### 1) Paku

Paku menjadi penguat konstruksi dan sebagai pelengkap untuk membantu merekatkan lem setelah diaplikasikan.



Gambar 41: Paku  
(Sumber : Penulis)

### 2) Sekrup

Sekrup digunakan untuk menggabungkan beberapa komponen serta penguat konstruksi pada komponen produk.



Gambar 42: Sekrup  
(Sumber : Penulis)

### 3) Lem

Lem yang digunakan merupakan campuran *hardener* dan *resin*. Lem *hardener* dan *resin* dipilih karena lebih kuat, irit dan tidak mudah kering ketika didiamkan dalam waktu lama.



Gambar 43: Lem epoxy  
(Sumber : Penulis)

### 4) Lem cepat kering

Lem cepat kering dibutuhkan untuk penambalan atau penanganan pecah pada bahan.



Gambar 44: Lem Cepat Kering  
(Sumber : Penulis)

### 5) Engsel

Engsel sebagai alat bantu yang dipasang pada bagian tengah rak buku agar dapat dilipat dengan mudah.



Gambar 45: Engsel  
(Sumber: Penulis)

### 6) Roda

Penggunaan roda diperlukan agar memudahkan ketika rak buku di lipat yang di pasang pada salah satu sisi bagian rak buku dengan jumlah 4 roda.



Gambar 46: Roda  
(Sumber: Penulis)



### 3) Persiapan Alat

Pembuatan rak buku dapat terwujud sesuai dengan desain awal diperlukan adanya peralatan yang memadahi dalam kelancaran pembuatan produk. Adapun jenis peralatan yang digunakan dalam pengerjaan kayu diantaranya alat masinal (mesin) dan manual.

#### a) Peralatan Masinal (Mesin)

Alat masinal merupakan alat yang digunakan dalam pengerjaan produk dengan menggunakan mesin. Peralatan masinal yang dibutuhkan antara lain:

#### 1) Gergaji Lingkar

Gergaji lingkar digunakan untuk membelah atau memotong kayu papan yang akan dibuat komponen.



Gambar 47: Gergaji lingkar  
(Sumber : Penulis)

## 2) Gergaji Pita

Gergaji Pita (Band Saw) adalah mesin gergaji yang digunakan untuk memotong kayu menjadi komponen dengan bentuk lengkung.



Gambar 48: Gergaji Pita  
(Sumber : Penulis)

## 3) Mesin Ketam

Mesin ketam digunakan untuk meratakan permukaan kayu yang sudah diproses menjadi papan.



Gambar 49: Mesin Ketam  
(Sumber : Penulis)

#### 4) Mesin Gerinda

Mesin gerinda digunakan untuk menghaluskan permukaan papan yang masih kasar setelah proses pengetaman dan untuk merapikan hasil potongan papan.



Gambar 50: Mesin Gerinda  
(Sumber : Penulis)

#### 5) Mesin Bor Tangan

Mesin bor tangan digunakan untuk membuat lubang pada kayu, dan juga digunakan untuk membenamkan, mengencangkan, dan melepaskan sekrup.



Gambar 51: Mesin Bor Tangan  
(Sumber : Penulis)

## 6) Mesin Amplas

Mesin amplas digunakan untuk menghaluskan permukaan produk yang telah dirakit menjadi produk jadi sebelum di finishing.



Gambar 52: Mesin Amplas  
(Sumber : Penulis)

## b) Peralatan Manual

### 1. Gergaji Tangan

Gergaji tangan digunakan untuk pekerjaan yang ringan dan

memotong

kayu

berukuran

kecil.



Gambar 53: Gergaji Tangan

(Sumber : Penulis)

## 2. Tang

Tang digunakan untuk mencabut paku atau sekrup apabila kepala paku atau sekrup mengalami kerusakan.



Gambar 54: Tang  
(Sumber : Penulis)

## 3. Palu Besi

Palu besi digunakan sebagai alat bantu memukul paku agar paku menancap pada kayu dengan rapi dan tidak mudah bengkok.



Gambar 55: Palu Besi  
(Sumber : Penulis)

#### 4. Pahat

Pahat digunakan untuk membersihkan sisa-sisa lem yang mengering dan meratakan permukaan kayu yang tidak bisa dijangkau oleh mesin ketam.



Gambar 56: Pahat  
(Sumber : Penulis)

#### 5. Siku

Siku digunakan untuk memudahkan mengukur komponen-komponen produk agar presisi atau simetris.



Gambar 57: Siku  
(Sumber : Penulis)

#### 6. Meteran

Meteran digunakan untuk mengukur papan kayu atau komponen dalam menciptakan suatu produk



Gambar 58: Meteran  
(Sumber : Penulis)

#### 4) Pengerjaan Produk

##### a) Penggergajian Kayu

Setelah pemilihan kayu mahoni proses selanjutnya adalah penggergajian kayu. Penggergajian merupakan langkah untuk mendapatkan kayu yang dapat diolah sesuai kebutuhan produksi.



Gambar 59: Proses Penggergajian  
(Sumber : Penulis)

#### b) Pengeringan Kayu

Proses selanjutnya setelah penggergajian adalah proses pengeringan. Proses pengeringan kayu dilakukan dengan cara alami yaitu dengan cara ditempatkan pada ruang terbuka dengan sinar matahari dan sirkulasi udara yang baik.

Pengeringan kayu sebagai upaya mengurangi kadar air pada kayu. Secara teknis, kayu yang digunakan dalam produksi harus melalui proses pengeringan dan memiliki kadar air berkisar 12% sampai dengan 15%. Adapun tujuan dilakukannya pengeringan adalah sebagai berikut:

- a) Mengurangi berat dalam pengangkutan
- b) Memudahkan dalam proses produksi (lebih kuat, ringan, dan perekatan lem bisa menjadi lebih baik)
- c) Mengurangi kemungkinan mengalami kembang/ susut pada kayu
- d) Mencegah munculnya serangan jamur, cendawan
- e) Sifat perekatan lebih baik



- f) Sambungan yang menggunakan paku atau baut logam lebih kuat
- g) Mengurangi daya hantar listrik dan panas
- h) Sebagai persiapan sebelum dilakukan pengawetan dan finishing, sehingga kayu stabil

Berdasarkan caranya, proses pengeringan kayu terdapat 2 macam yaitu:

a) Pengeringan alami

Pengeringan alami merupakan pengeringan yang dilakukan di lapangan terbuka dengan bantuan angin dan panas matahari.

Adapun syarat-syarat pengeringan alami sebagai berikut:

- 1) Lapangan harus datar atau sedikit miring dan terbuka
- 2) Tanah harus kering, berbatu dan keras
- 3) Drainase harus baik, tidak boleh ada air yang menggenang
- 4) Lapangan ditepi sungai/danau/pantai supaya anginnya kencang
- 5) Lapangan bentuk memanjang
- 6) Rumput-rumput harus dibersihkan
- 7) Tumpukan kayu harus dengan pondasi minimal setinggi 30 cm
- 8) Penumpukan kayu harus menggunakan ganjal
- 9) Ukuran ganjal 3-4 cm dan tebal 1,8-2,5 cm

b) Dapur pengering (oven)

Dapur pengering atau oven yaitu proses pengeringan kayu secara modern. Adapun syarat-syarat dalam melakukan pengeringan modern sebagai berikut:

- 1) Ruangan tertutup
- 2) Suhu, kelembaban dan sirkulasi udara terkontrol sepenuhnya
- 3) Penumpukan kayu harus sejenis
- 4) Panjang, tebal kayu harus sama



Gambar 60: Proses Pengeringan Alami  
(Sumber : Penulis)

c) Pengawetan Kayu

Perlakuan terhadap kayu dengan bahan kimia untuk mencegah serangan organisme hidup perusak kayu sehingga diperoleh umur pakai yang lama.

Setelah proses pengeringan kayu, diperlukan pengawetan untuk melindungi kayu dari serangan hama perusak kayu. Adapun beberapa hal yang perlu diperhatikan dalam memilih bahan pengawet adalah:

1. Tidak mudah menguap tapi mampu berpenetrasi ke dalam kayu.
2. Tidak menimbulkan efek negatif terhadap kayu.
3. Pertimbangan biaya pengawetan, terkait dengan harga jual produk.
4. Sedapat mungkin kayu yang diawetkan tidak berbahaya bagi manusia.
5. Kayu yang telah diawetkan sebaiknya tetap mudah dilakukan pengecatan atau *finishing*.

Kayu mahoni yang digunakan telah diawetkan dengan salah satu bahan pengawet yang sering digunakan oleh pengusaha mebel di Jepara, adapun bahan tersebut diaplikasikan dengan melakukan sterilisasi dan pemberian insektisida pada permukaan kayu mahoni. Kayu yang telah dilakukan pengawetan, selanjutnya dilakukan pengeringan kembali cukup dengan diangin-anginkan, hingga kayu kembali kering dan siap digunakan.

#### d) Pengemalan Komponen

Pengemalan komponen diawali dengan memilih papan kayu yang sesuai dengan ukuran yang diinginkan. Selanjutnya mengemal kayu menurut pola yang telah dibuat terlebih dahulu.



Gambar 61: Proses Pengemalan  
(Sumber : Penulis)

e) Pemotongan Komponen

Komponen yang telah melalui proses pengukuran, dan pengemalan, selanjutnya di potong sesuai pola.



Gambar 62: Pemotongan Komponen  
(Sumber : Penulis)

f) Penghalusan Komponen

Proses penghalusan komponen dengan menggunakan mesin ketam, mesin gerinda, dan mesin amplas.



Gambar 63: Penghalusan Komponen  
(Sumber : Penulis)

g) Pembuatan Konstruksi

Setelah pemotongan bahan papan menjadi komponen sesuai gambar kerja yang sudah diratakan dengan ketam, langkah selanjutnya adalah pembuatan konstruksi agar kuat dan aman saat digunakan.



Gambar 64: Pembuatan Konstruksi  
(Sumber : Penulis)

h) Perakitan Komponen

Perakitan komponen adalah proses menyatukan beberapa komponen produk menjadi produk jadi sesuai dengan rencana kerja.

Pada tahap perakitan, dilakukan pengeleman antar komponen dan struktur konstruksi yang telah dibuat sebelumnya.



Gambar 65: Perakitan Komponen  
(Sumber : Penulis)

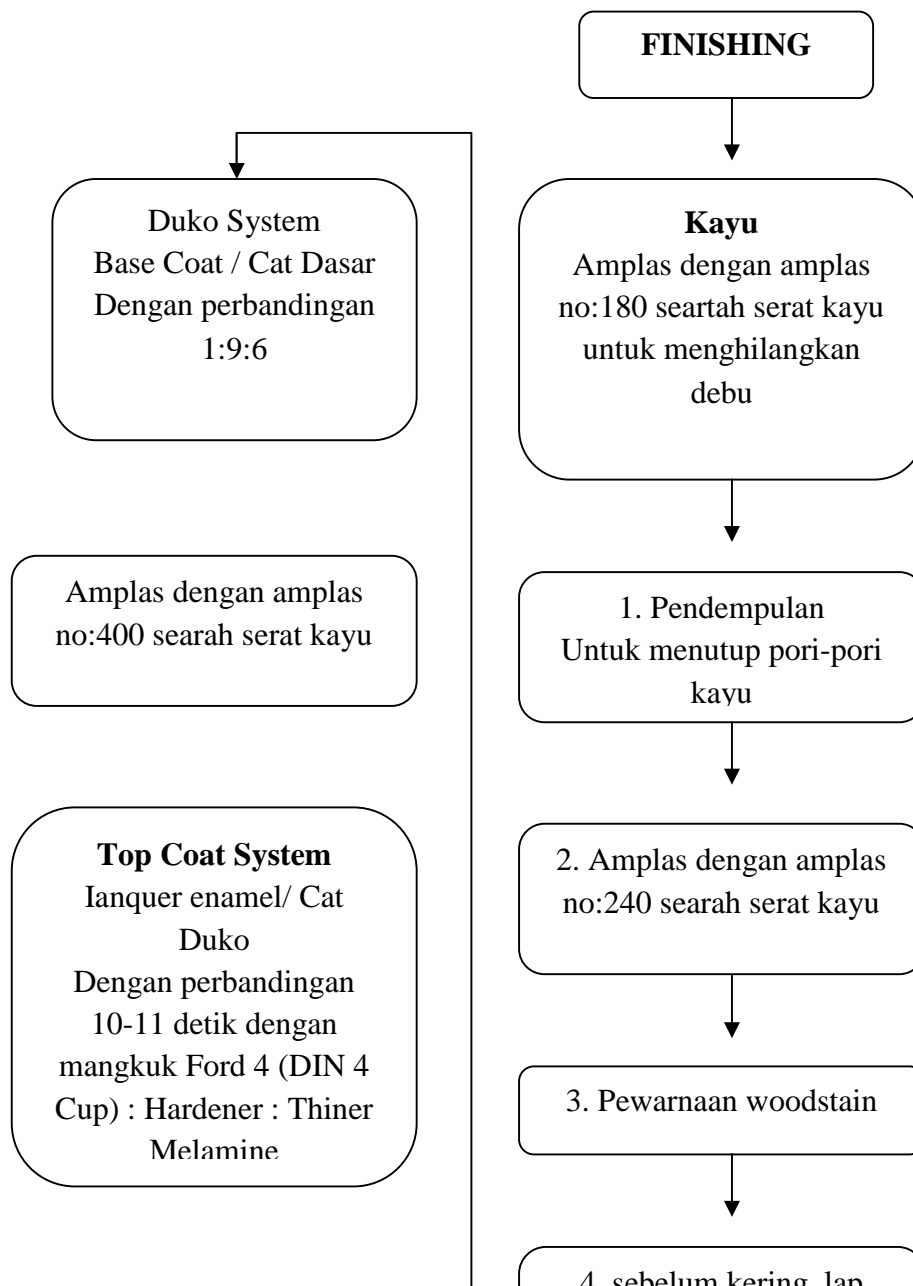
## F. Finishing

*Finishing* kayu adalah rangkaian terakhir dari seluruh proses produksi produk kayu, yaitu melakukan pelapisan permukaan kayu sehingga mendapatkan manfaat tertentu. Manfaat dari *finishing* itu sendiri yaitu meningkatkan nilai keindahan *subtrak* kayu, keawetan, keteguhan gesek dan pukulan, guna bahan kayu dan komersial manfaat kayu. (Hartiono, 2014:1)

Pada saat ini telah berkembang berbagai jenis *finishing* kayu yang dipilih konsumen karena selera, penggunaan dan penempatan produk tersebut sesuai kebutuhan si pemakai.

Produk desain tugas akhir ini penyusun melakukan *finishing* Duco dengan warna jingga, putih, dan hitam. *Finishing* memiliki banyak manfaat selain untuk keindahan produk, *finishing* juga mampu melindungi produk dari kotoran dan kerusakan oleh serangga. Dalam pembuatan rak buku, *finishing* yang dipilih adalah jenis *finishing duco* karena adanya pertimbangan memilihnya seperti :

1. Cat untuk *body* kendaraan yang digunakan menghasilkan warna yang cerah dan tahan untuk interior maupun exterior
2. Lebih fleksibel, karena bisa diterapkan pada hampir semua jenis material kayu
3. Pilihan warnanya tidak terbatas karena dapat dicampur dengan warna cat yang lain
4. Menghasilkan warna yang *fancy* dan mewah
5. Hasil akhir warna tampak *glossy* (mengkilap) maupun *doff*
6. Hasil paduan warna menjadi lebih padu



Skema 05 : Tahap *Finishing Duco*  
(Sumber: Penulis)

a. Tahap Persiapan

Tahapan awal dari proses finishing adalah proses membersihkan permukaan kayu dan melakukan servis produk jika terdapat cacat rakit, cacat kayu, debu, minyak, goresan pensil, dan lain sebagainya untuk mempersiapkan ke tahap proses finishing.



Pendempulan dilakukan pada obyek yang akan diampelas dengan cara memberi dempulan untuk menutupi lubang-lubang kecil yang menjadi cacat kayu, kemudian dilakukan pengamplasan hingga merata dan halus.



Gambar 66: Tahap persiapan  
(Sumber : Penulis)

#### b. Tahap Pewarnaan

Media yang telah melewati proses pengamplasan untuk penghalusan kemudian dilakukan pelapisan coating sanding dengan cara disemprotkan dengan spray gun secara merata. Untuk menutup lubang-lubang kecil menggunakan wood filler agar cacat lubang dapat tertutup

sempurna kemudian di amplas no. 240 sehingga pada penampilan akhir menjadi rata.

Selanjutnya pemberian warna hitam, putih, dan jingga secara satu persatu dengan menutup bagian warna yang telah di proses terlebih dahulu agar tidak menumpuk warna yang selanjutnya.



Gambar 67: Tahap pewarnaan 1  
(Sumber : Penulis)



Gambar 68: Tahap pewarnaan 2  
(Sumber : Penulis)



Gambar 69: Tahap pewarnaan 3  
(Sumber : Penulis)



Gambar 70: Produk Jadi  
(Sumber : Penulis)

### G. Display Produk

Display produk adalah tampilan keseluruhan produk yang telah jadi ditempatkan sesuai dengan penempatannya.



Gambar 71: *Display* Produk  
(Sumber : Penulis)

### H. Kalkulasi

Mengetahui jumlah bahan baku yang dipakai, serta besarnya biaya pembuatan produk tugas akhir perlu di buat kalkulasi biaya yang

mencakup berbagai macam uraian antara lain bahan yang diperlukan baik bahan baku, bahan pendukung, tenaga kerja, dan finishing. Adapun total keseluruhan biaya yang dikeluarkan dalam pembuatan produk tugas akhir sebagai berikut:

Tabel 01. Kubikasi Volume Kayu

| No                           | Nama Komponen               | Ukuran Kayu |    |   | Jumlah | Satuan Kubikasi $cm^3$ |
|------------------------------|-----------------------------|-------------|----|---|--------|------------------------|
|                              |                             | P           | L  | T |        |                        |
| 1                            | Dudukan                     | 120         | 40 | 2 | 1      | 9600                   |
| 2                            | Penutup belakang dudukan    | 120         | 42 | 2 | 1      | 10080                  |
| 3                            | Sekat rak bawah             | 42          | 40 | 2 | 5      | 16800                  |
| 4                            | Ambalan atas bagian dudukan | 32          | 40 | 2 | 1      | 2560                   |
| 5                            | Lengkungan rak buku         | 154         | 40 | 2 | 1      | 12320                  |
| 6                            | Ambalan bagian lengkungan   | 28          | 40 | 2 | 5      | 11200                  |
| 7                            | Lingkar kecil               | 30          | 40 | 2 | 1      | 2400                   |
| Jumlah Total Kubikasi $cm^3$ |                             |             |    |   |        | 64960                  |
| Dibagi 1000000 $m^3$         |                             |             |    |   |        |                        |
| Jumlah Total Kubikasi        |                             |             |    |   |        | 0.06496                |

Harga Kayu Mahoni per  
Kalkulasi Harga Bahan Baku  $m^3$  Rp.3.000.000  
3 x Harga Kayu per m x Jumlah Kubikasi  
3 x 3.000.000 x 0.06496  
Rp. 584.640  
Dibulatkan Rp. 585.000

Tabel 02. Bahan Pendukung

| No | Deskripsi | Jumlah Satuan | Harga     | Total     |
|----|-----------|---------------|-----------|-----------|
| 1  | Paku      | 1 ons         | Rp. 5.000 | Rp. 5.000 |

|   |                 |               |            |             |
|---|-----------------|---------------|------------|-------------|
| 2 | Sekrup          | 1 plastik     | Rp. 5.000  | Rp. 5.000   |
| 3 | Lem Epoxy       | 2 liter/botol | Rp. 85.000 | Rp. 170.000 |
| 4 | Lem Alteko      | 2 pcs         | Rp. 4.000  | Rp. 8.000   |
| 5 | Engsel          | 2             | Rp. 2.500  | Rp. 5.000   |
| 6 | Pengunci magnet | 1             | Rp. 5.000  | Rp. 5.000   |
| 7 | Roda            | 2 buah        | Rp. 20.000 | Rp. 40.000  |
| 8 | Lampu           | 1 buah        | Rp. 15.000 | Rp. 15.000  |
| 9 | Besi            | 3 meter       |            |             |
|   | Jumlah Total    |               |            | Rp. 253.000 |

Tabel 03. Bahan *Finishing*

| No | Deskripsi            | Jumlah Satuan | Harga      | Total       |
|----|----------------------|---------------|------------|-------------|
| 1  | NC Clear Gloss       | 2 liter       | Rp. 45.000 | Rp. 45.000  |
| 2  | Thinner NC           | 2 liter       | Rp. 12.000 | Rp. 48.000  |
| 3  | Thinner ND           | 3 liter       | Rp. 7.000  | Rp. 21.000  |
| 4  | Wood Filler          | 1 kg          | Rp. 30.000 | Rp. 30.000  |
| 5  | Seanding Sealer      | 2 liter       | Rp. 33.000 | Rp. 33.000  |
| 6  | Amplas 100           | 1 meter       | Rp. 10.000 | Rp. 10.000  |
| 7  | Amplas 240           | 1 meter       | Rp. 10.000 | Rp. 10.000  |
| 8  | Amplas 400           | 1 meter       | Rp. 10.000 | Rp. 10.000  |
| 9  | Cat Dasar            | 2 kg          | Rp. 45.000 | Rp. 90.000  |
| 10 | Cat Duco Nippe White | 1 kg          | Rp. 70.000 | Rp. 70.000  |
| 11 | Cat Duco Orange      | 2 kg          | Rp. 70.000 | Rp. 140.000 |
| 12 | Cat Duco Black       | 1 kg          | Rp. 70.000 | Rp. 70.000  |
| 13 | Kuas                 | 3 pcs         | Rp. 6.000  | Rp. 18.000  |
| 14 | Scrape/kapek         | 2 buah        | Rp. 5.000  | Rp. 10.000  |
|    | Jumlah total         |               |            | Rp. 605.000 |

Tabel 04. Biaya Pekerja atau Tukang

| No | Deskripsi | Gaji/Hari | Jumlah/Hari | Total Gaji |
|----|-----------|-----------|-------------|------------|
|----|-----------|-----------|-------------|------------|

|   |                  |            |   |             |
|---|------------------|------------|---|-------------|
| 1 | Tukang Kayu      | Rp. 80.000 | 4 | Rp. 320.000 |
| 2 | Tukang Finishing | Rp. 75.000 | 2 | Rp. 150.000 |
|   |                  |            |   |             |
|   | Jumlah total     |            |   | Rp. 470.000 |

Tabel 05. Total Biaya Produksi

| No | Deskripsi                 | Total Gaji    |
|----|---------------------------|---------------|
| 1  | Bahan Baku                | Rp. 585.000   |
| 2  | Bahan Pendukung           | Rp. 253.000   |
| 3  | Bahan Finishing           | Rp. 605.000   |
| 4  | Biaya Pekerja atau Tukang | Rp. 470.000   |
|    |                           |               |
|    | Jumlah total              | Rp. 1.913.000 |

Tabel 07 : Kalkulasi Produk  
(Sumber: Penulis)